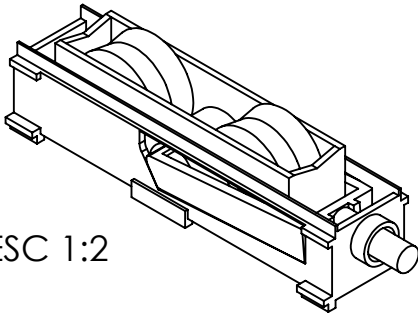
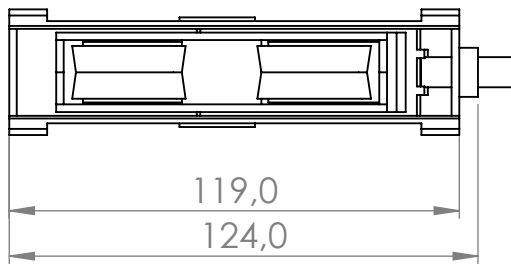
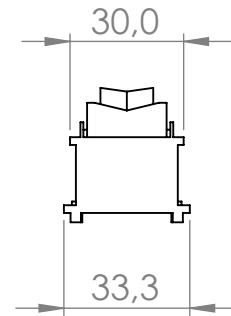
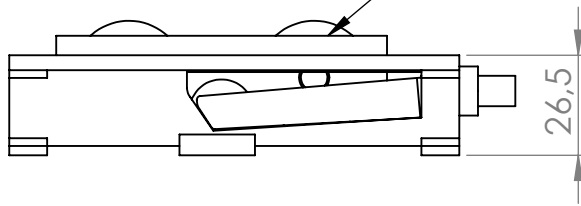


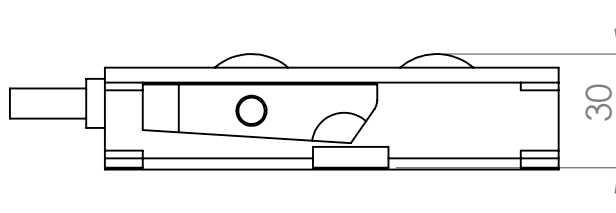
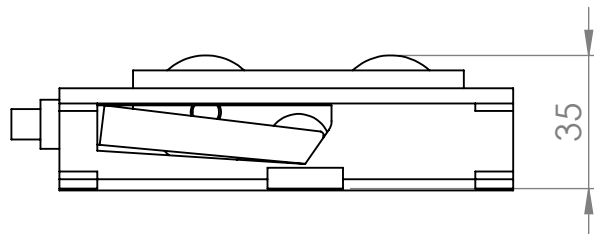
ESC 1:2



Aguja, soporta de 150 a 300 kg.



Sistema Balancín



Desplazamiento de  
ruedas es de 5 mm.